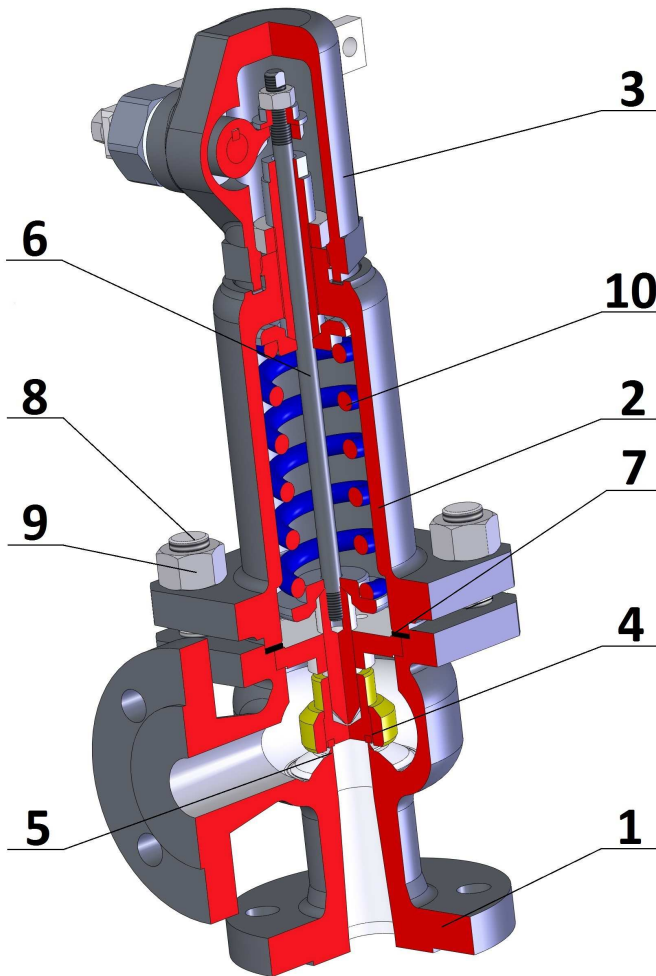


SAFETY VALVE

предохранительный клапан

PN 40; PN 16



TYPE / ТИП	P 24
Nominal pressure/ номинальное давление	PN 40; PN 16
Nominal size/ номинальный размер	DN 25 – 100

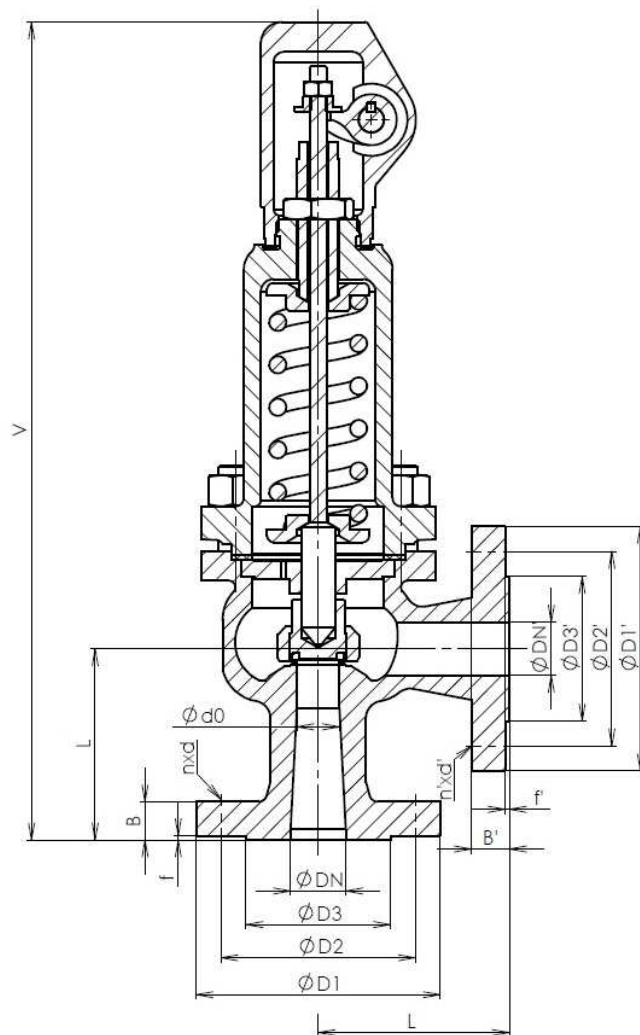
Use / использование
<p>Design: proportional, gas-tight, spring, angle, flange. Proportional safety valve for pressure equipment and vessels. It preventing illegal increasing of the working overpressure for non-aggressive gases, steam and liquids with kinematic viscosity up to $10 \text{ mm}^2 \cdot \text{s}^{-1}$. / Дизайн: пропорциональный, газонепроницаемые, весна, угол, фланец. Пропорциональный предохранительный клапан для оборудования и сосудов под давлением. Это предотвращение незаконной увеличения рабочей избыточного давления для неагрессивных газов, паров и жидкостей с кинематическая вязкость для $10 \text{ mm}^2 \cdot \text{s}^{-1}$.</p>

Design / конструкция	EN ISO 4126-1
Flanges / фланцы	EN 1092-1
Face-to-face / стр.длина	EN 558-1
Testing / испытания	EN 12266-1
Pressure/Temperature Давление/Температура	EN 12516-1

Pos.	Part / деталь	Material / материал	
		-10 ÷ +300 °C	0 ÷ +200 °C
		Wnr. / DIN	Wnr. / DIN
1	Body / корпус	1.0619N	GJL 250
2	Bonnet / крышка	1.0619N	GJL 250
3	Cover / верхняя крышка	1.0619N	GJL 250
4	Disc / диск	1.4122	1.4122
5	Seat / седло	13Cr	1.4122
6	Pin / штифт	1.4021	1.4021
7	Sealing / уплотнение	GRAPHITE	GRAPHITE
8	Bolt / болт	8.8	5.6
9	Nut / гайка	1.1181	5
10	Spring / пружина	1.7102	ČSN 14 260.8

Other material specification upon request / другое исполнение по заказу





Main and connection dimensions PN 40/16 (input/output) / главные и присоед. Размеры PN 40/16						
DN/DN' input/output	25/25	40/40	50/50	65/65	80/80	100/100
D1/D1'	115/115	150/150	165/165	185/185	200/200	235/220
D2/D2'	85/85	110/110	125/125	145/145	160/160	190/180
D3/D3'	68/68	88/88	102/102	122/122	138/138	162/158
B/B'	18/18	18/18	20/18	22/18	24/20	24/20
f/f'	2/2	3/3	3/3	3/3	3/3	3/3
n/n'	4/4	4/4	4/4	8/8	8/8	8/8
d/d'	14/14	18/18	18/18	18/18	18/18	22/18
Bolt/Bolt'	M12/M12	M16/M16	M16/M16	M16/M16	M16/M16	M20/M16
Main and connection dimensions PN 16/10 (input/output) / главные и присоед. Размеры PN 16/10						
D1/D1'	115/115	150/150	165/165	185/185	200/200	220/220
D2/D2'	85/85	110/110	125/125	145/145	160/160	180/180
D3/D3'	68/68	88/88	102/102	122/122	138/138	158/158
B/B'	18/18	18/18	18/18	18/18	20/20	20/20
f/f'	2/2	3/3	3/3	3/3	3/3	3/3
n/n'	4/4	4/4	4/4	8/8	8/8	8/8
d/d'	14/14	18/18	18/18	18/18	18/18	18/18
Bolt/Bolt'	M12/M12	M16/M16	M16/M16	M16/M16	M16/M16	M16/M16
Main and connection dimensions / главные и присоед. Размеры						
d0	20	32	40	56	70	90
L	90	110	125	145	155	175
V	375	520	545	675	770	810



PN input / PN output		40/16; 16/10					
DN input / DN output		25/25	40/40	50/50	65/65	80/80	100/100
P24 217 540	p_{omin} [bar]	0,3					
	p_{omax} [bar]	40				25	
P24 217 616	p_{omin} [bar]	0,3					
	p_{omax} [bar]	16					
Guaranteed discharge coefficients / Гарантированные коэффициенты разряда α_w [-]							
p_o [bar]		Gases and vapors / газы и пары			Liquids / жидкости		
0,3 ÷ 0,6		0,044			0,053		
0,7 ÷ 1,0		0,060					
1,1 ÷ 1,4		0,068					
$\geq 1,5$		0,073					

